

## ШАРОВОЙ КРАН

### ТЕХНИЧЕСКИЙ ПАСПОРТ

#### ШАРОВОЙ ПОЛНОПРОХОДНОЙ КРАН

BS 1152D

#### НАЗНАЧЕНИЕ И ОБЛАСТЬ ПРИМЕНЕНИЯ

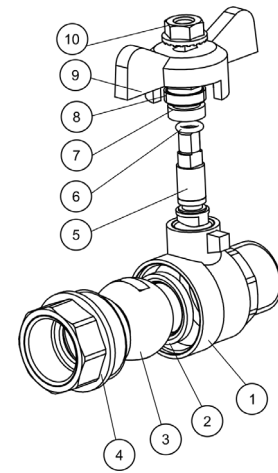
Системы отопления, вентиляции, теплоснабжения, водоснабжения; бытовое применение.



Рабочая среда: вода, питьевая вода, воздух.

#### ОБЩИЕ ТЕХНИЧЕСКИЕ ХАРАКТЕРИСТИКИ

- Типоразмер: от Ду1/4" до Ду1"
- Полный проход
- Невыбиваемый шток
- Сальник и седло PTFE
- Наружная / внутренняя резьба BSP согласно норме ISO 228-1



#### ИСПОЛНЕНИЕ

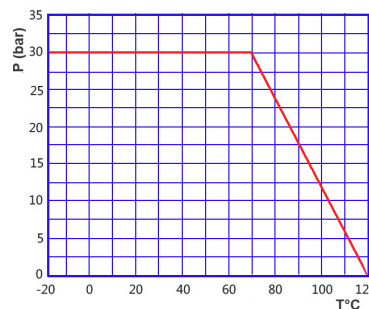
Поз.	Деталь	Материал
1	Корпус	Никелированная латунь CW617N
2	Седловое уплотнение	PTFE
3	Шар	Хромированная латунь
4	Резьбовая часть	Никелированная латунь CW617N
5	Шток	Латунь
6	Кольцевое уплотнение	Нитрил
7	Уплотнение по штоку	PTFE
8	Гайка сальника	Латунь
9	Ручка-бабочка	Сплав алюминия
10	Гайка	Латунь

#### РАЗМЕРЫ

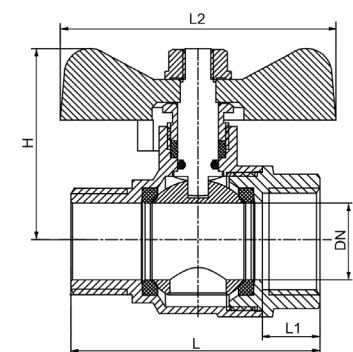
Ду	Ду		L	L1	H	L2	Вес, кг
	дюйм	мм					
1/4"	8	8	40.6	10	33.4	54	0.11
3/8"	10	10	40.6	10	33.4	54	0.10
1/2"	15	15	47.8	11.3	37.7	54	0.15
3/4"	20	20	55	12	41.8	54	0.23
1"	25	25	66	14.3	51.4	70	0.41

#### РАБОЧИЕ УСЛОВИЯ

Максимальное рабочее давление: 30 бар  
(максимум 6 бар для воздуха)  
Максимальная рабочая температура:  
-20°C / +120°C



#### СЕРТИФИКАЦИЯ



#### Потери давления

